

**2024 年佛山佛塑科技集团股份有限公司**  
**“6 米回卷机” 采购项目**  
**招标文件**

**招标编号： FSPGJW20240702**

**佛山佛塑科技集团股份有限公司**

**2024 年 7 月**

---

# 目 录

- 第一章 公开招标
  - 第二章 投标资料表
  - 第三章 投标人须知
  - 第四章 6米回卷机的技术要求
  - 第五章 投标文件的递交
  - 第六章 开标与评标
  - 第七章 投标文件格式模板
-

# 第一章

## 投 标 邀 请

---

# 投 标 邀 请

招标编号： FSPGJW20240702

1. 佛山佛塑科技集团股份有限公司就以下货物和有关服务提交密封投标：

## “6米回卷机”采购项目

2. 请投标人在招标单位得到进一步的信息和查阅招标文件。
3. 投标人可自 2024 年 7 月 8 日起（法定节假日除外）向佛山佛塑科技集团股份有限公司经纬分公司项目工程部咨询。

邮 编：528000

联 系 人：高丞然

电 话：（0757）83988982

传 真：（0757）83988983

电子邮件：[gaocr@fspg.com.cn](mailto:gaocr@fspg.com.cn)

---

## 第二章

# 投标资料表

## 投标资料表

本表关于要采购的货物的具体资料是对投标人须知的具体补充和修改，如有矛盾，应以本资料表为准。

序号	内 容	说明与要求
1	项目名称	6 米回卷机采购项目
2	安装地点	广西壮族自治区南宁经济技术开发区金凯路 23 号
3	招标单位名称	佛山佛塑科技集团股份有限公司
4	联系方式	地 址：广东省佛山市三水区云东海街道永业路 6 号 之一经纬分公司办公室 联 系 人：高丞然 电 话：18025950166
5	报价	费用：含税(13%增值税专用发票)，含运费、安装、调试总价
6	交付使用周期 (日历天)	90 日历天内
7	投标有效期	60 日历天（从投标截止之日算起）
8	标的最高限价 (人民币)	65 万元
9	投标人的资质条件	●投标人的注册资本需 50 万元人民币或以上； ●投标人在 2013-2023 年具有 30 万元以上合同额的类似本招标项目（开幅机、折叠型回卷机等）的业绩，并至少提供一份证明材料（能体现出合同金额的合同关键页视为合格证明材料）
10	资金来源	自筹
11	报名要求	报名时需提供以下资料并加盖公章： 营业执照复印件（注册资本需 50 万元人民币或以上）
12	投标文件份数	壹份正本，贰份副本
13	投标文件提交地点及 截标时间	收件人及联系方式：高丞然 18025950166 地点：广东省佛山市三水区云东海街道永业路 6 号之一 经纬分公司办公室 截标时间：2024 年 7 月 29 日 10 时 0 分

---

14	开标时间及地点	开标时间： 2024 年 7 月 29 日 10 时 0 分 地点：广东省佛山市三水区云东海街道永业路 6 号之一经纬分公司会议室
15	评标方法及标准	综合评标法
16	投标保证金	<ul style="list-style-type: none"><li>● 投标保证金的形式：银行电汇；</li><li>● 投标保证金金额：人民币 1.5 万元整；</li><li>● 投标保证金汇款账户： 开户名称：佛山佛塑科技集团股份有限公司 账 号：44425101040002985 开户银行：中国农业银行股份有限公司佛山同济支行</li></ul>

---

# 第三章

## 投标人须知



---

## 投标人须知

### 一、招标文件的获取

- 1 凭营业执照副本复印件加盖公章报名；
- 2 时间：2024年7月8日至2024年7月28日，每天上午8:00至12:00，下午13:00至17:00（工作日）；
- 3 联系人及联系方式：高丞然 18025950166
- 4 可通过网络获取电子版招标文件。

### 二、说明

#### 1. 资金来源

- 1.1 本项目所需资金已经到位。
- 1.2 本招标文件有关条款由招标人负责解释。

#### 2. 招标人

招标人及联系方式见第一章“公开招标”。

#### 3. 投标人

3.1 报名申请人必须具备独立法人资格，具备相关的生产设备资质。必须遵守《中华人民共和国招标投标法》的有关规定和其他相关的法律、法规、规章、条例及招标文件中的规定。

3.2 投标文件中应包含提供如下复印件（加盖公章）：

- (1)、公司营业执照副本；
- (2)、公司税务登记副本；
- (3)、法人授权委托书和投标授权代表人身份证；
- (4)、资质证明文件；
- (5)、其他相关资料、证明等。

#### 4. 设备要求

投标人提供的设备必须符合中华人民共和国的相关标准或行业标准。

---

## 5. 投标保证金

5.1 投标人在递交投标文件的同时，应按投标人须知附表规定的金额、形式递交投标保证金，并作为其投标文件的组成部分。

5.2 对于未能按要求缴纳保证金的投标文件，招标人将视为不响应招标文件而予以拒绝；

5.3 未中标的投标人的投标保证金，在招标人发出《中标通知书》后 15 个工作日内一次性全额无息退还；

如有下列情形之一的，将不予以退还投标保证金：

- (1) 投标人在投标有效期内撤回投标文件；
- (2) 中标人未能在招标人规定的时间、地点与招标人商谈、签署合同；
- (3) 中标人未能在招标人合同规定的时间内保证设备进场；
- (4) 未经招标人书面同意，投标人擅自透露招标文件内容；

## 6. 投标费用

投标人在投标过程中的一切费用，不论中标与否，均由投标人自行负责。

## 7. 资格审查

7.1 招标单位应于开标之前首先对投标人的投标资格及投标文件进行符合性确认。经招标单位确认具有有效投标资格及有效投标文件的投标人不足 3 家时将重新组织招标。

7.2 开启标书前，经招标单位评标小组确认，若存在下列情况之一的，投标人将被取消投标资格：

- 1) 投标文件未能在投标截止之前递交至指定地点；
- 2) 投标文件未密封。

7.3 开启标书后，经评标小组确认，若存在下列情况之一的，为无效投标文件：

- 1) 投标文件附件未经法人代表（或法人代表授权委托人）签署或未加盖

---

投标单位公章；

2) 投标文件中存在招标人不能接受的其它条件或提供虚假文件。

7.4 无效投标文件将被作为废标处理。

### **8. 投标文件的澄清**

开标以后，招标人可要求投标人对其投标文件进行澄清，但不得寻求、提供或允许对投标价格等实质性内容做任何更改。有关澄清的要求和答复均应以书面形式提交。

---

## 第四章

# 6 米回卷机的技术要求

## 一、货物需求一览表

序号	货物名称	数量
1	6米回卷机	1套

## 二、技术要求：

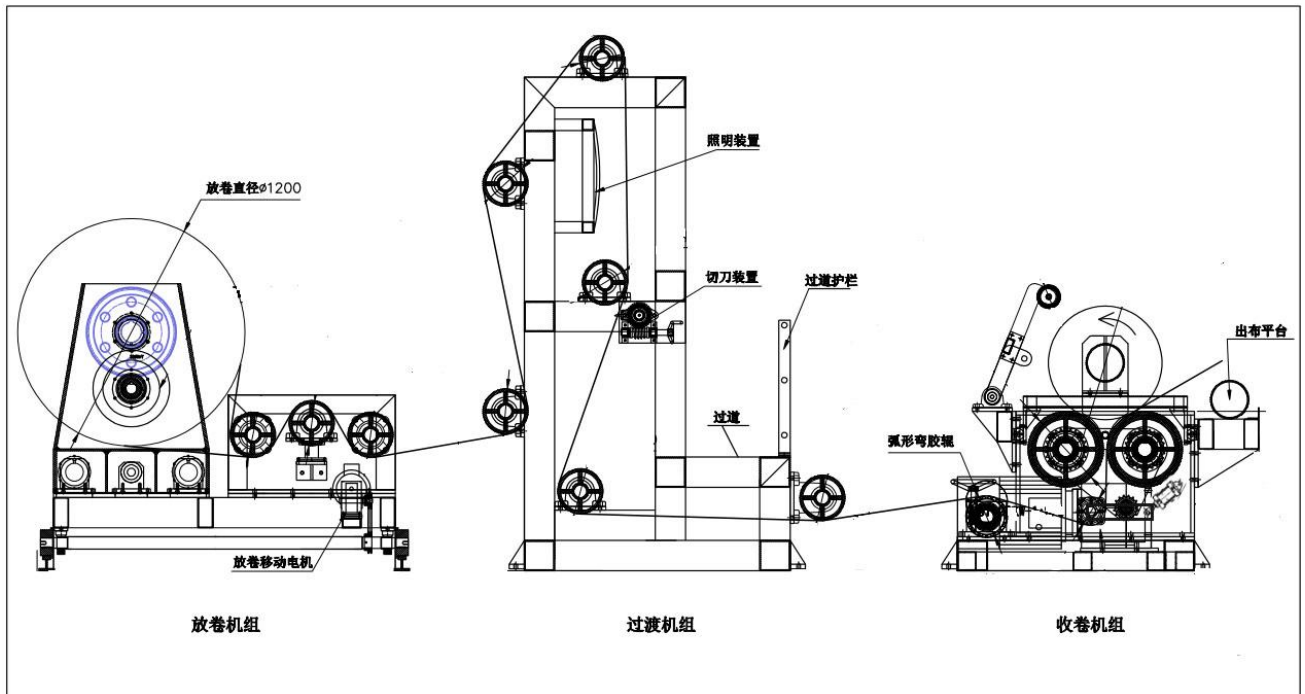
### 1. 主要技术参数：

- 1.1. 布卷最大宽度 6400mm；
- 1.2. 最高机械速度 100m/min；
- 1.3. 放卷最大直径  $\phi$  1200mm；
- 1.4. 放卷架可整体电动横移（含 3kW 电机+蜗轮减速器，1套），点动式控制，手动可移动壁板，塞头适应 3 种放卷管（即 3 用塞头）
- 1.5 放卷张力采用三辊等距恒张力自动控制，三辊直径  $\geq \phi$  240mm，辊面有效长度 6450mm，钢管壁厚  $\geq$  18mm，表面镀硬铬，镀铬层厚度磨后 0.03-0.05mm， $\nabla$ 1.6；
- 1.6 放卷两端分别配(兰菱)FZ630k/y 磁粉控制器，齿轮采用 3:1 减速；
- 1.7 放卷与收卷间增加过渡架，过渡架刚性足够，高 2300mm；配置 6 条导辊，导辊直径  $\geq \phi$  240mm，辊面有效长度 6450mm，钢管壁厚  $\geq$  18mm，表面镀硬铬，镀铬层厚度磨后 0.03-0.05mm；过渡架带照明装置、切刀装置、过道，过道需配置护栏，护栏颜色黄黑相间 10cm；
- 1.8 切刀装置采用墙纸刀片，配 6 个刀夹，刀夹横向手动移动，可整体旋转；
- 1.9 收卷采用摩擦式收卷，适用 2~8 寸管收卷；
- 1.10 收卷电机 22kw 带减速机，力矩变频控制，最高机械速度 100m/min；
- 1.11 过渡架与收卷之间配置 1 条活动橡胶弧形辊，刚性足够，直径  $\geq \phi$  240mm，辊面有效长度 6450mm，弧形辊角度可调；收卷配置辅助收卷橡胶压辊；
- 1.12 收卷配置出布平台（高度不超过 650mm），双摩擦收卷辊采用丁青橡胶辊含静电消除剂，直径  $\phi$  400mm+ $\phi$  394mm（速差 1.015: 1），钢管壁厚  $\geq$  25mm，橡胶厚 20-25mm，橡胶硬度邵氏 85 $\pm$ 2°，轴头  $\phi$  90mm（梯形轴肩）；
- 1.13 摩擦收卷辊上方配置辅助收卷橡胶压辊含静电消除剂，直径  $\geq \phi$  120mm，辊面有效长度 4200mm，钢管壁厚  $\geq$  15mm，橡胶厚  $\geq$  12mm，橡胶硬度邵氏 75 $\pm$ 2°；采用三气缸辅助压辊气动抬压；
- 1.14 收卷座两端配移动卷料挡板，挡板移动 2 级调节，第一级采用轨道手推移动（行程为整个收卷架内宽），带锁紧装置；第二级丝杆手轮微调（行程单边 200mm）；

1.15 摩擦收卷辊下方配置1条气动压合导辊与入料摩擦收卷辊压合,导辊直径 $\geq \phi 150\text{mm}$ ,钢管壁厚 $\geq 16\text{mm}$ ,辊面有效长度 6450mm; 辊面镀硬铬,镀铬层厚度磨后 0.03-0.05mm, ▽ 1.6;

1.16 电气操作控制柜1套,配置自动张力控制器;电子计米器,达到设定米数自动停机,采用二级速度,达到第一设定米数(或预留减速米数)减速,达到第二设定米数停机;  
卷管规格分别为:

- a.  $\phi 245 \times 8 \times 6400 \text{ mm}$ ;
- b.  $\phi 219 \times 6 \times 4300\text{mm}$ ;
- c.  $\phi 249 \times 24 \times 5360\text{mm}$



投标方按以上设备工艺流程图进行设计

### 三、投标要求

- 1. 投标人应具有成熟的回卷机制造经验;
- 2. 具备独立法人资质;
- 3. 必要时能提供成品设备供考察。

### 四、安装和调试的指导

投标人须在投标时提供设备在安装和调试的指导和详细报价。

### 五、技术培训

---

指导操作人员熟悉操作。

## 六、技术资料

投标人须对回卷机技术性能作详细说明，并提供主要设备的技术性能和技术参数。

## 七、售后服务

投标人能方便快捷为用户提供售后服务。

## 八、其他要求

1.本项目设备工程为交钥匙工程（乙方根据甲方的要求设计、制造、安装，协助调试，售后服务），不详尽内容由投标人自行补充（后报价）；

2. 本项目现场设备安装、协助调试、售后服务工作人员交通、食宿由投标人负责。

## 九、中标人工作范围

- 1.6米回卷机的供货；
- 2.对设备及进行安装调试，并对用户进行培训；
- 3.对货物进行包装，运输至客户指定地点；
- 4.提供在中标方现场调试服务。

## 十、招标人工作范围

- 1.负责将货物卸货，货物卸至于临时存放场地。
- 2.负责将主电缆，接入电柜总开关上端口；
- 3.负责将压缩空气，接入用气点总开关上端口。

---

# 第五章

## 投标文件的递交



---

## 投标文件的递交

### 一、投标文件的密封和标记

1. 投标文件应密封在不透明的封装中。
2. 密封封装表面应注明《投标资料表》中指定的项目名称、招标编号。

所有密封封装必须加盖投标单位公章。

3. 投标文件未密封的，招标人将拒绝接收。

### 二、投标截止期

1. 招标人收到投标文件的时间应不迟于“投标资料表”中规定的投标截止时间。投标文件邮寄快递的按寄件邮戳时间为准。

2. 招标人可以按本须知规定，由于修改招标文件而决定延长投标截止期。在此情况下，招标人和投标人受投标截止期制约的所有权利和义务均应延长至新的投标截止期。

### 三、迟交的投标文件

1. 招标人将拒绝并退回在“投标资料表”规定的投标截止期后收到的任何投标文件。

### 四、投标文件的修改与撤回

1. 投标人在递交投标文件后，可以修改或撤回其投标文件，但投标人必须在规定的投标截止期之前将修改或撤回的书面通知递交到招标人。

2. 在投标截止期之后，投标人不得对其投标文件做任何修改。

3. 从投标截止期至投标有效期之间的这段时间内，投标人不得撤回其投标文件，否则将该投标单位列入黑名单。

---

# 第六章

## 开标与评标

---

## 开标

### 一、评标原则与标准

1、《中华人民共和国招标投标法》、国家七部委联合颁发的《评标委员会和评标办法暂行规定》（12号令）的强制性规定均适合本评标办法。

2、评标原则：公平、公正、科学、择优

3、评标标准：综合评标法。

### 二、评标组织

招标人根据招标项目的特点，依照《中华人民共和国招标投标法》的有关规定组建评标小组。评标小组由5人以上（单数）组成，由佛山佛塑科技集团股份有限公司的纪检审计部和经营管理中心监督。投标人不参加现场开标，默认同意开标结果。

## 评标办法

对各投标文件进行详细评审打分的满分为 100 分，设备招标主要考评因素包括综合技术部分（25%）、商务部分（15%）、投标报价（60%）三个方面，各投标人三方面的所有评价指标的得分之和就是该投标人的综合得分；评分最高者中标。具体评审因素见下表：

类别	评审因素	权重	评审标准
技术部分 25分	技术指标	12	<ul style="list-style-type: none"> <li>● 投标货物的数量、技术参数、性能指标是否符合招标文件要求。</li> <li>● 评委根据投标人提供设计图纸、材料清单、技术参数的实际情况评分。</li> </ul>
	总体方案	5	<ul style="list-style-type: none"> <li>● 根据投标人的设计图纸及工艺流程方案，进行包括设备工艺水平高低、先进程度、制造材质质量优劣、操作与维护便利性等进行评价。</li> <li>● 评委根据投标人的实际情况评分。</li> </ul>
	交货安装时间	5	<ul style="list-style-type: none"> <li>● 设备交货、安装时间。最短的投标人得 5 分，时间第二短的投标人得 3 分，时间第三短的投标人得 2 分，其余均得 1 分，不提供者得 0 分。</li> </ul>
	实施方案	3	<ul style="list-style-type: none"> <li>● 设备安装方案、安装调试进度计划、验收后保修工作的措施和承诺。</li> <li>● 评委根据投标人的实际情况评分。</li> </ul>
商务部分 15分	同类业绩	3	<ul style="list-style-type: none"> <li>● 2013 年 1 月 1 日至今，投标人曾经独立完成的 40 万以上同类业绩（3 米或以上回绕机等案例），并至少提供一份证明材料（能体现出合同金额的合同关键页、铭牌、图片均视为合格证明材料），按照提供材料详细情况进行评分。</li> </ul>

			<ul style="list-style-type: none"> <li>●提供 1 个得 1 分，每多 1 个加 1 分，最多 3 分。</li> </ul>
	质保期	6	<ul style="list-style-type: none"> <li>●根据投标人对整体设备或部分设备或部件（系统）的质保期进行评分</li> <li>●评委根据投标人的实际情况评分。</li> </ul>
	售后服务	6	<ul style="list-style-type: none"> <li>●各投标人针对本项目的售后服务承诺、服务响应流程、应急服务流程提出详细方案。</li> <li>●评委根据投标人的实际情况评分。</li> </ul>
价格部分 60 分	投标报价	60	<ul style="list-style-type: none"> <li>●根据各投标人有效报价进行评分：①最低价的得满分 60 分；②平均报价 <math>A = \text{参标报价的总和} / \text{参标家数}</math>；③其余的分计算：<math>60 - (\text{报价} - \text{最低报价}) / A \times 60</math></li> <li>●得分低于 10 分者按 10 分计算</li> </ul>

---

# 第七章

## 投标格式模版

---

一、投标文件封面

2024 年佛山佛塑科技集团股份有限公司  
“6 米回卷机”采购项目

**投 标 文 件**

(正本/副本)

\*\*\*\*\*有限公司

年 月 日

---

## 二、投标函

# 投 标 函

致：佛山佛塑科技集团股份有限公司

1、根据贵公司挂网的 2024 年佛山佛塑科技集团股份有限公司“6 米回卷机”采购项目公开招标文件，经考察现场和研究招标文件后，我单位决定将遵照《中华人民共和国招标投标法》等有关规定及贵公司招标文件要求，参与贵公司此次招标项目。

2、我公司承诺投标文件中所提交的证明文件均为真实有效材料，如有虚假材料，愿承担一切法律责任。

3、我公司承诺如中标本项目，将严格按照《招标文件》及《投标文件》中提供的各项保障措施开展工程施工建设。

4、工程报价：

最高造价	投标人报价	专用增值税税率	备注说明
人民币 65 万元	人民币 _____万元		<ul style="list-style-type: none"><li>● 投标人报价不能超过最高造价，否则为无效报价。</li><li>● 投标人报价为含税价格。</li></ul>

投标人名称(盖公章)：

法定代表人或委托代理人(签字)：

投标人联系地址：

投标人联系电话：



---

日期：

### 三、法定代表人身份证明

## 法定代表人身份证明

\_\_\_\_\_ 现任我单位 \_\_\_\_\_ 职务，为法定代表人，特此证明。

代表人性别： \_\_\_\_\_； 年龄： \_\_\_\_\_

身份证号码： \_\_\_\_\_

投标人名称(盖公章)：

法定代表人 (签字)：

日期：

附：法定代表人身份证正反面复印件（加盖投标人单位章）

---

#### 四、投标代理人法人授权书

## 投标代理人法人授权书

本授权委托书声明：我系\_\_\_\_\_的法定代表人，现授权委托（身份证号码：\_\_\_\_\_）为我方代理人。代理人根据授权，以我方名义参加2024年佛山佛塑科技集团股份有限公司“6米回卷机”采购项目投标活动。代理人在投标、开标、评标、合同谈判、合同签订及合同执行过程中所签署的一切文件和处理与之有关的一切事务，我方均予以承认，其法律后果由我方承担。

代理人无转委托权，特此证明。

投标人名称(盖公司章)：

法定代表人（签字）：

日期：

附：代理人身份证正反面复印件（加盖投标人单位章）

---

---